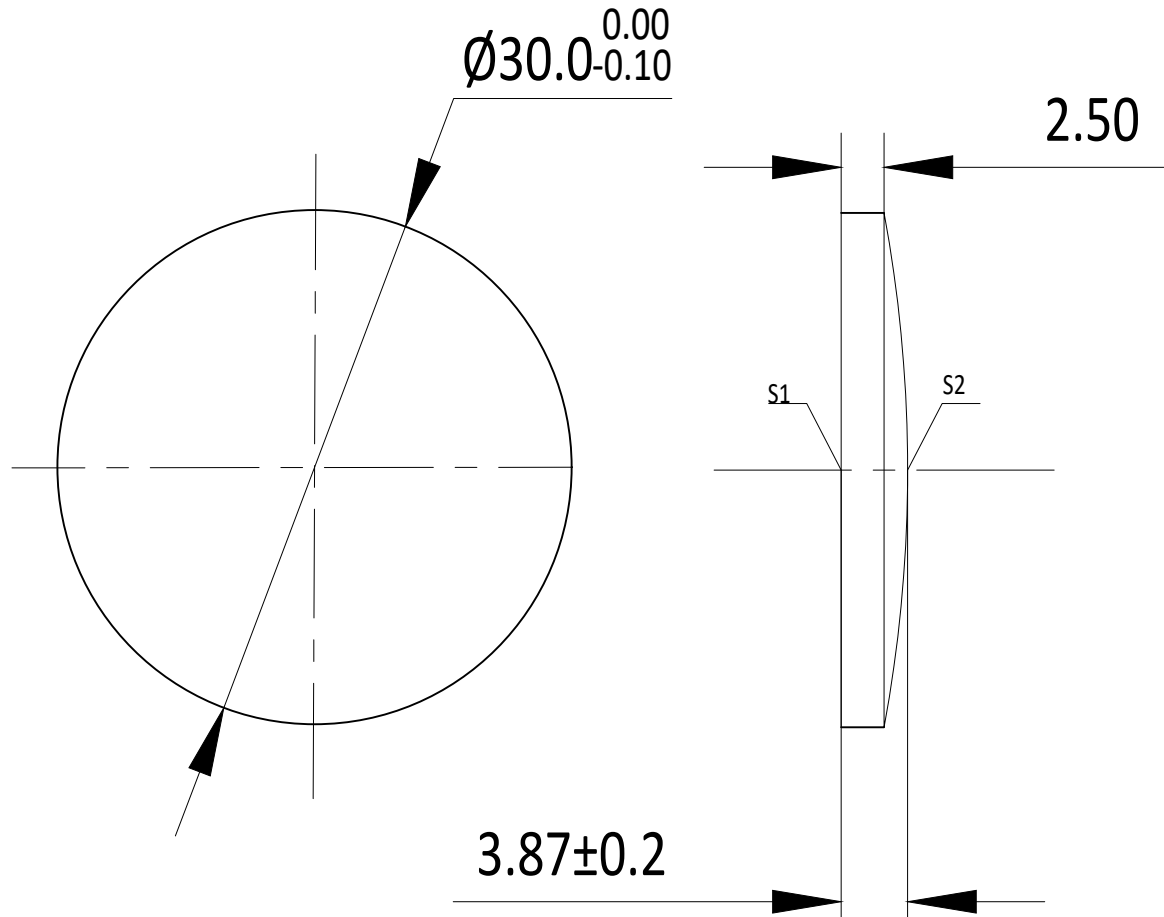


注释:

1. 材料: 精退火H-K9L光学玻璃  $N_d = 1.5168$   
Material: H-K9L
2. 设计波长: 587.6nm  
Design Wavelengths: 587.6nm
3. 焦距:  $160.00 \pm 2\%$ mm  
Focal Length:  $160.00 \pm 2\%$ mm
4. 后焦距: 157.32mm  
Back Focal Length: 157.32mm
5. 定心:  $<3$ 弧分  
Centration:  $<3$  arcmin
6. 镀膜: AR@650~1050nm  
Coating: AR@650~1050nm
7. 倒边:  $0.2\text{mm} \times 45^\circ$   
Bevel:  $0.2\text{mm} \times 45^\circ$
8. 面型精度:  $\lambda/4 @632.8\text{nm}$   
Spherical Surface Irregularity:  $\lambda/4 @632.8\text{nm}$

注:

- 1: 本图仅供参考, 禁止使用本图加工生产.
- 2: 图纸细节如有更改不再另行通知.



	S1	S2
形状	平面	凸面
曲率半径	无穷	82.62
透光孔径	$>90\%$	$>90\%$
光洁度	40-20	40-20

北京欧普特科技有限公司 BEIJING GOLDEN WAY			
产品型号 Model	GL11-030-160-NIR		
名称 Name	K9平凸透镜 NIR镀膜 D=30.00mm F=160.00mm		
<a href="http://www.goldway.com.cn">http://www.goldway.com.cn</a>	单位 Dimension Unit: mm	投影	